

KaVo NOMAD Pro2™

The Handheld X-ray System

ハンドヘルド型コードレスX線システム

“診療”と“時間”と“健康”への貢献

IDENS



安全設計

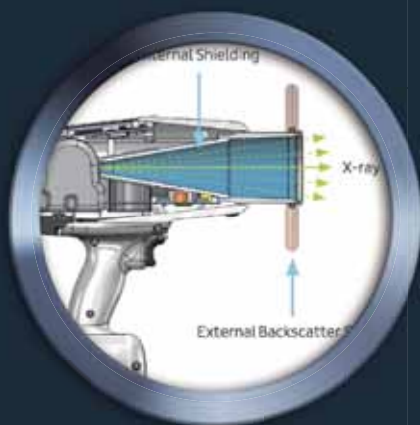
内部シールドと
後方散乱防止シールドにより術者を
被ばくから確実に守ります。

人間工学

人間工学に基づき
デザインされたグリップは撮影時の
安定性が向上します。

簡単操作

視覚化された
アイコン操作によりアナログから
デジタルまで幅広く対応します。





『NOMAD』の使用状況

- 歯科診療所 ■ 訪問診療 ■ 大学病院
- リハビリセンター ■ 災害場所
- 法医学(法歯学)

『ノーマッド』シリーズは世界の様々な場所で活躍しています。バッテリー駆動、ポータブル設計、高い安全性の特性から、訪問診療はもちろん電源供給のない災害現場などでも有効に活用されています。2011年には全国の警察に配備され、歯牙鑑定による身元確認にも貢献しています。



Safe and Effective Handheld X-ray Technology

安全への取り組み

患者さんを撮影する際、術者の安全性も非常に重要です。

KaVo NOMAD Pro 2 には術者を安全に保つための2つのシールド機能があります。

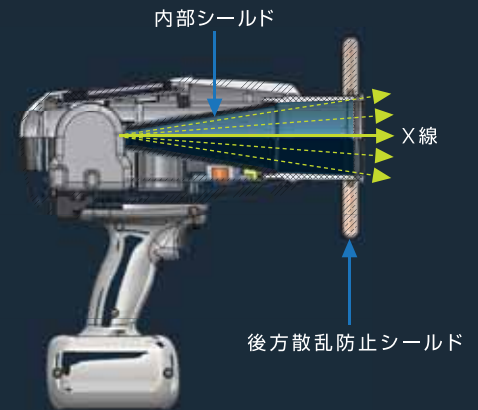
内部シールド

KaVo NOMAD Pro 2 は革新的な内部シールドにより、術者がハンドヘルドで使用する際の安全を確保するため、放射線漏洩を防ぐ独自の内部シールドで、X線管を完全に包囲しています。

後方散乱シールド

前方に発生する低線量の放射線は、患者さんを透過あるいは患者さんに吸収されます。

装置前面に装備された後方散乱シールドで、術者の安全領域を確保しています。



販売名	カボ NOMAD Pro2
一般の名称	アナログ式口外汎用歯科X線診断装置
認証番号	230AHBZX00024000
バッテリー	直流 21.6V リチウムイオン
管電圧	60 kV
管電流	2.5mA
照射時間	0.02 - 1.00秒
焦点寸法	0.4mm
総濾過	1.5 mmアルミ当量以上
焦点皮膚間距離	200mm
重量	約2.7kg
寸法	W14cm x D28cm x H27cm

カタログに掲載されている写真および画像にはオプションが含まれている場合があります。仕様または機能は、技術改善などにより予告なく変更する場合がありますのでご了承ください。
 ※ご使用においては「医療法施行第30条の14(使用場所の制限:特別の理由により移動して使用する場合)」「在宅医療におけるエックス線撮影装置の安全な使用について(医業安69)」を参考してください。また、日本歯科放射線学会ガイドライン「携帯型口内法X線装置による手持ち撮影のためのガイドライン」に準じて使用してください。

総販売代理店

“診療”と“時間”と“健康”への貢献

ID 株式会社 アイデンス

コールセンター 0120-506-477

ホームページ <http://www.idens.com>



本社/大阪支店
 〒540-0036 大阪市中央区船越町1-6-6 レナ天満橋ビル2F Tel:06-6910-9870 Fax:06-6910-9872
 札幌支店 Tel:011-738-7180 仙台支店 Tel:022-381-7370 東京支店 Tel:03-6675-4977
 名古屋支店 Tel:052-228-6270 広島支店 Tel:082-545-6640 福岡支店 Tel:092-434-3032
 長野営業所 Tel:026-268-0322 金沢営業所 Tel:076-231-2380 岡山営業所 Tel:086-423-6227
 長崎営業所 Tel:095-818-3830

KAVO
 Dental Excellence

製造販売者

カボ デンタル システムズ ジャパン株式会社

〒140-0001 東京都品川区北品川4-7-35 御殿山トラストタワー15階

Tel.03-6866-7480 Fax.03-6866-7481

<http://www.kavo.jp>

VACPJB1902V1 EQU-000